

AZUR LINGE SERVICE

GRASSE (06)



INSTALLATIONS CLASSEES POUR LA PROTECTION DE L'ENVIRONNEMENT

DOSSIER D'ENREGISTREMENT – RUBRIQUE 2340 BLANCHISSERIE

ANNEXE 10 PIECE JOINTE N°2 BIS – CALCUL DE LA HAUTEUR DE CHEMINEE

Tableau de suivi des modifications

<i>Date</i>	<i>Version</i>	<i>Rédacteur</i>	<i>Vérificateur</i>	<i>Modifications apportées</i>
01/02/2023	V0	V. DOUBLET (DEKRA)		Version initiale

SOMMAIRE

1. OBJET DE L'ETUDE	3
2. RAPPEL REGLEMENTAIRE	3
3. MESURE DES HAUTEURS DE CHEMINEE	6
4. CALCUL THEORIQUE DES HAUTEURS DE CHEMINEE	7
4.1 HAUTEUR HP	7
4.2 PRISE EN COMPTE DES OBSTACLES	7

1. OBJET DE L'ETUDE

La société Azur Linge Service est classé à déclaration sous la rubrique 2910 avec son générateur de vapeur et les brûleurs. La puissance était de 3,979 MW et le site est classé à enregistrement sous la rubrique 2340 blanchisserie.

2. RAPPEL REGLEMENTAIRE

Les prescriptions applicables aux cheminées sont présentées dans l'annexe II de l'arrêté ministériel du 14/01/2011 et dans l'AP du 03/08/2018 :

1. Dispositions particulières

Les appareils de combustion implantés dans une même chaufferie constituent un seul ensemble.

Si plusieurs cheminées sont raccordées à des chaudières utilisant le même combustible ou bien exclusivement un combustible gazeux et du fioul domestique, on calculera la hauteur des cheminées comme s'il n'y en avait qu'une correspondant à une installation dont la puissance serait égale à la somme des puissances des appareils de combustion concernés.

Si les combustibles sont différents, on calculera la hauteur des cheminées comme s'il n'y avait qu'une installation dont la puissance est égale à la puissance totale des divers appareils de combustion, à l'exclusion de ceux utilisant uniquement du gaz naturel et en se référant au cas du combustible donnant la hauteur la plus élevée.

➔ **La puissance totale cumulée est de 2,459 MW**

2. Hauteur des cheminées

Toutes les dispositions sont prises pour que les gaz de combustion soient collectés et évacués par un nombre aussi réduit que possible de cheminées qui débouchent à une hauteur permettant une bonne dispersion des polluants.

La hauteur h_p de la cheminée (différence entre l'altitude du débouché à l'air libre et l'altitude moyenne au sol à l'endroit considéré exprimée en mètres) d'un appareil est déterminé en fonction de la puissance thermique nominale totale de l'installation de combustion dans laquelle l'appareil de combustion est inclus et en fonction du combustible consommé par l'appareil.

Si plusieurs conduits sont regroupés dans la même cheminée, la hauteur de cette dernière est déterminée en se référant au combustible et au type d'appareil donnant la hauteur de cheminée la plus élevée.

Pour les installations utilisant normalement du gaz, il n'est pas tenu compte, pour la détermination de la hauteur des cheminées, de l'emploi d'un autre combustible lorsque celui-ci est destiné à pallier, exceptionnellement et pour une courte période, une interruption soudaine de l'approvisionnement en gaz.

Les hauteurs indiquées entre parenthèses correspondent aux hauteurs minimales des cheminées associées aux installations implantées au moment de la déclaration dans les zones définies au point 55 de la présente annexe (périmètre d'un Plan de Protection de l'Atmosphère).

A. Détermination des hauteurs de cheminées :

Extrait Annexe II

2.1. Lorsque la puissance est inférieure à 10 MW

TYPE DE COMBUSTIBLE	> 2 MW et < 4 MW	4 MW et < 6 MW	6 MW et < 10 MW
Gaz naturel	6 m	8 m	
Gaz de pétrole liquéfiés et fioul domestique	7 m	10 m	
Autres combustibles liquides (*)	21 m	24 m	28 m
Combustibles solides	16 m	19 m	22 m
Biomasse	12 m	14 m	17 m

(*) Si les combustibles consommés ont une teneur en soufre inférieure à 0,25 g/MJ, la hauteur de la cheminée pourra être réduite du tiers de la hauteur donnée dans les tableaux ci-dessus pour la puissance correspondante (valeur arrondie à l'unité supérieure).

Dans le cas d'un appareil de combustion isolé ou d'un groupe d'appareils, raccordé à une même cheminée et dont la puissance est inférieure à 2 MW, la hauteur minimale du débouché à l'air libre de

la cheminée d'évacuation des gaz de combustion **devra dépasser d'au moins 3 mètres** le point le plus haut de la toiture surmontant l'installation en cas d'utilisation d'un combustible gazeux ou du fioul domestique. Pour les autres combustibles, la hauteur de la cheminée ne devra pas être inférieure à 10 mètres. **La puissance est de 2,459 MW donc Non Applicable.**

B. Prise en compte des obstacles :

S'il y a dans le voisinage des obstacles naturels ou artificiels de nature à perturber la dispersion des gaz de combustion (obstacles ayant une largeur supérieure à un angle solide de 15 degrés vus de la cheminée dans le plan horizontal passant par le débouché de la cheminée), la hauteur de la (ou des) cheminée(s) est déterminée de la manière suivante :

- si l'obstacle considéré est situé à une distance inférieure à D de l'axe de la cheminée : $H_i = h_i + 5$;
- si l'obstacle considéré est situé à une distance comprise entre D et 5 D de l'axe de la cheminée : $H_i = 5/4 (h_i + 5) (1 - d/5 D)$.

h_i est l'altitude d'un point de l'obstacle situé à une distance d de l'axe de la cheminée.

Soit H_p la plus grande des valeurs de H_i , la hauteur de la cheminée est supérieure ou égale à la plus grande des valeurs H_p et h_p .

Pour les combustibles gazeux et le fioul domestique, D est pris égal à 25 mètres si la puissance thermique nominale totale est inférieure à 10 MW et à 40 mètres si la puissance thermique nominale totale est supérieure ou égale à 10 MW. Ces distances sont doublées dans le cas des autres combustibles.

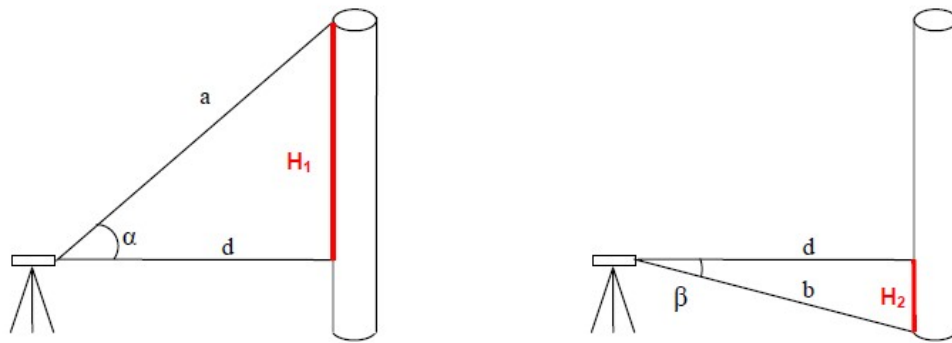
→ D sera donc de 25 m car la puissance est de 2,459 MW et le combustible est du gaz

3. MESURE DES HAUTEURS DE CHEMINÉE

La mesure de la hauteur de cheminée a été réalisée à l'aide d'un système optique (Télémètre LASER) en mesure indirecte. Le matériel utilisé est un télémètre LEICA DISTO D5.

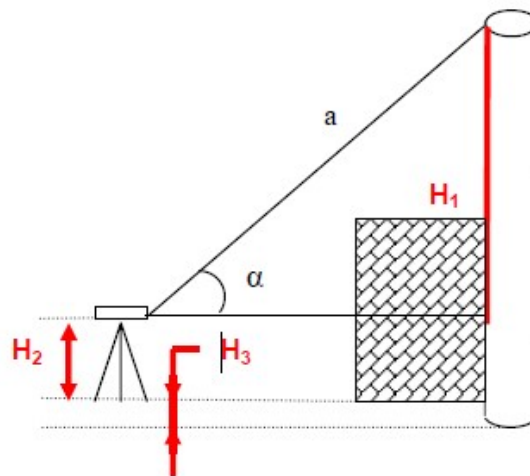
Selon les configurations des cheminées, différentes méthodes ont été utilisées :

Cas d'une cheminée seule :



$$\text{Hauteur} = H_1 + H_2$$

Cas d'une cheminée se trouvant derrière un bâtiment :



$$\text{Hauteur} = H_1 + H_2 \pm H_3$$

→ Les cheminées mesurent 12,5 mètres soit 2 mètres au – dessus de la hauteur du bâtiment.

4. CALCUL THEORIQUE DES HAUTEURS DE CHEMINEE

4.1 HAUTEUR HP

La hauteur h_p est la différence entre l'altitude du débouché à l'air libre et l'altitude moyenne au sol à l'endroit considéré. Elle est exprimée en mètres.

Elle doit être de 6 m minimum. Actuellement elle est à 12,5 m.

4.2 PRISE EN COMPTE DES OBSTACLES

L'arrêté définit un obstacle comme étant un élément naturel ou artificiel pouvant perturber la dispersion des gaz de combustion. Ces obstacles sont à prendre en compte dès lors que, vus de la cheminée, ils couvrent unitairement, un angle supérieur à 15°.

Pour chaque obstacle retenu :

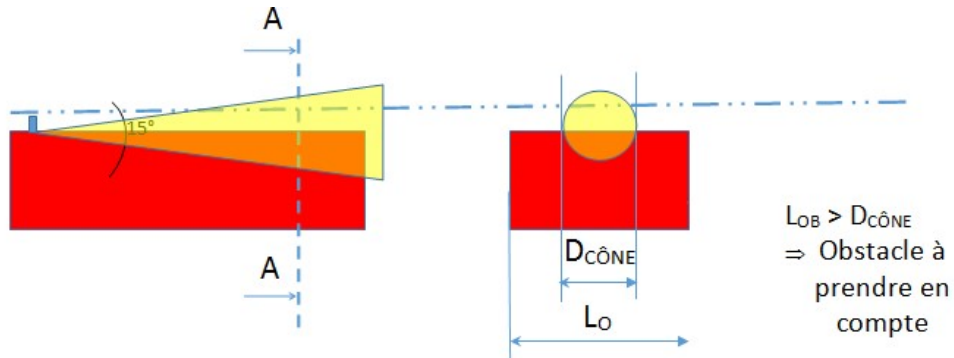
- On détermine ensuite sa distance d à l'axe de la cheminée. Cette distance est ensuite comparée à une distance de référence D .
- La valeur de D est définie en fonction de la puissance de l'installation et de la nature du combustible.
- On détermine ensuite une hauteur H_i en fonction de d , D et h_i l'altitude de l'obstacle à la distance d :

$$\text{si } d < D, \text{ alors } H_i = h_i + 5$$

$$\text{si } D < d < 5 \times D, \text{ alors } H_i = 5/4 \times (h_i + 5) \times (1 - d / (5 \times D))$$

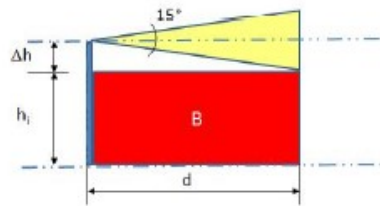
Les immeubles avoisinants sont plus petits.

Un bâtiment va représenter un obstacle s'il rencontre l'angle solide de 15° vu de la cheminée dans le plan horizontal passant par le débouché de la cheminée et que sa largeur est supérieure au diamètre de la base du cône associé à l'angle solide.



Avec L_{OB} la largeur de l'obstacle, et $D_{CÔNE}$ le diamètre de la base du cône associé à l'angle solide.

Application numérique :



Δh est la surhauteur de la cheminée par rapport au bâtiment B

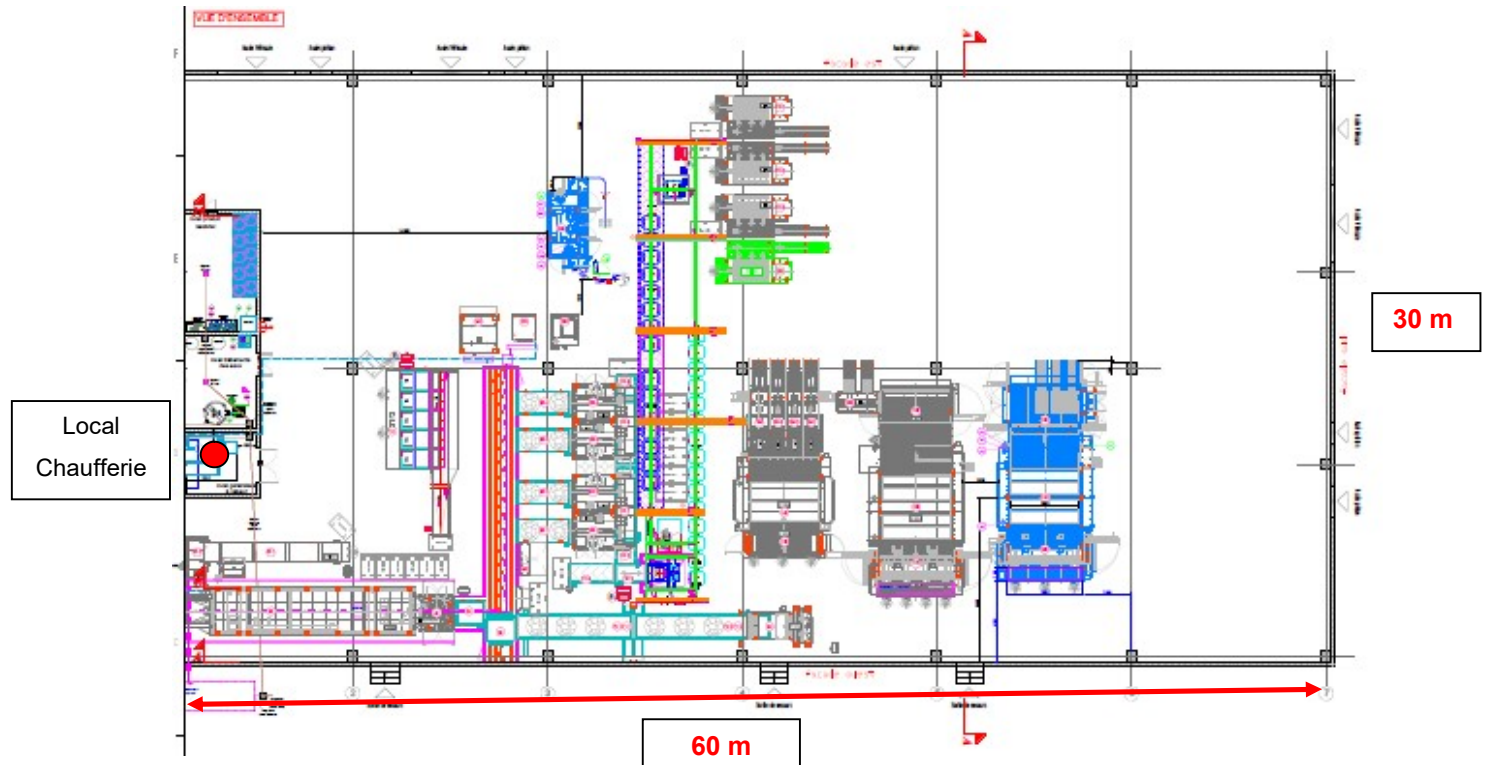
h_i est l'altitude d'un point de l'obstacle situé à une distance D de l'axe de la cheminée.

d est la longueur maximale du bâtiment à partir de l'axe de la cheminée

Qu'il s'agisse d'un bâtiment éloigné ou que ce soit celui qui porte la cheminée, le bâtiment B, quelle que soit sa largeur, n'est pas un obstacle si $\Delta h > d \cdot \tan(15^\circ/2)$ soit :

d (m)	Δh_{min} (m)
10	1,3
20	2,6
25	3,3
29	3,8
30	3,9
38	5
40	5,3

Tableau 1 : Surhauteur minimale vs longueur du bâtiment pour qu'il ne soit pas considéré comme un obstacle



Le bâtiment lui-même est à prendre en compte comme un obstacle car Δh est inférieur à $d \cdot \tan(15^\circ/2)$ avec d , longueur de l'immeuble :

La longueur maxi est de 60 m donc $d \cdot \tan(15^\circ/2)$ est de 7,9 m. La surélévation est de 2 m par rapport au toit donc le Δh est inférieur à $d \cdot \tan(15^\circ/2)$.

Le bâtiment ne serait pas un obstacle si sa longueur était de 15 m car alors $d \cdot \tan(15^\circ/2)$ serait de 2 m ce qui est la surélévation actuelle de la cheminée.

$$H_i = 10,5 + 5 = 15,5 \text{ m}$$

⇒ La valeur la plus grande entre h_p et H_p est de **15,5 m**, il faut rehausser les cheminées des gaz de combustion de 3 m